

# REGLES DE LA MAISON - Le Chalet

Bien qu'habituellement très rigoureux sur l'état de propreté du logement, en raison du Coronavirus, nous prenons des précautions supplémentaires en désinfectant les surfaces fréquemment touchées avec des produits adaptés. Nous vous demandons d'être également vigilants en laissant les lieux dans un état correct de propreté.

Merci de nous prévenir également si vous avez des symptômes de ce virus pendant et dans les 15 jours suivants votre séjour.

**Le parking** : Merci de vous garer en épis contre notre maison (celle avec la terrasse en bois) et de laisser libre l'accès à l'autre maison. Il y a de la place pour quatre voitures (marquage vert sur le trottoir).

**Les ordures ménagères et le tri sélectif** : C'est à vous de gérer vos déchets. Les containers se trouvent à 250m (au stop à droite ou au four à gauche). Tri 4 containers: Ordures ménagères, Verre, Papier-cartons, Emballages. Un compost se trouve dans l'angle du jardin pour vos déchets verts.

**L'électroménager** : Les surfaces sont en inox et n'aiment pas les produits ménagers et les éponges à grattons. Elles se nettoient simplement avec une éponge douce et de l'eau bien chaude. Le combiné four/lave-vaisselle : on ne peut utiliser que l'un ou l'autre. Pas les deux en même temps.

**Fumeur** : Merci de le faire à l'extérieur

**Les volets roulants** : Avant de les fermer, vérifiez qu'il n'y ait rien dans la trajectoire qui puissent les bloquer et les endommager. Pour fermer depuis l'extérieur, utilisez la serrure sur le côté. Pour cela, le bouton de commande intérieur doit être sur la position du milieu, sinon ça ne fonctionne pas.

En cas de coupure électrique, une manivelle se trouve dans la buanderie à l'arrière du chalet. Il suffit de l'insérer dans l'orifice en haut à gauche du volet principal.

**Le gaz** : La chaudière est à gaz ainsi que la plaque de cuisson. Les bouteilles qui les alimentent se trouvent à l'arrière du chalet. À l'extérieur celles de l'eau chaude et à l'intérieur celles de la plaque de cuisson. Une notice d'emploi et de changement de bouteille se trouve dans ce local.

**L'éclairage extérieur** : Si vous devez partir pour la soirée, n'hésitez pas à laisser les éclairages extérieurs allumés jusqu'à votre retour. La consommation est très faible, ce sont des Leds.

**La buanderie** se trouve à l'arrière du chalet par l'extérieur : vous y trouverez la **machine à laver**, Un four à **micro ondes**, **fer** et **table à repasser**, le bouton de la **VMC** si vous trouvez qu'elle est trop bruyante.

**Les toilettes** : merci de ne rien jeter d'autre que du papier toilette dans les WC. Les canalisations sont peu profondes dans le village et un bouchon est vite arrivé...

**Le ménage** : un ménage de fin de séjour est compris dans le tarif. C'est un ménage d'appoint avec renouvellement du linge de maison et des produits. De votre côté, vous êtes tenus de rendre le chalet dans un état correct de propreté ainsi que les poubelles vidées.

Les produits d'entretien et papier toilette sont fournis pour les courts séjours (jusqu'à 3 jours). Pour les plus long séjours, merci de compléter ces produits d'entretien à hauteur de votre consommation.

**Le jardin d'herbes aromatiques** est à votre disposition pour le plus grand plaisir de vos papilles.

**Le jour de votre départ**, merci d'enlever housse de couette, taies d'oreiller, drap housse, toutes les alèses, torchons, tapis de bain et de les laisser au pied du lit.

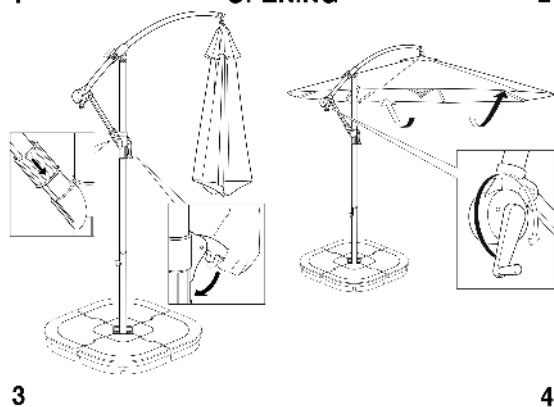
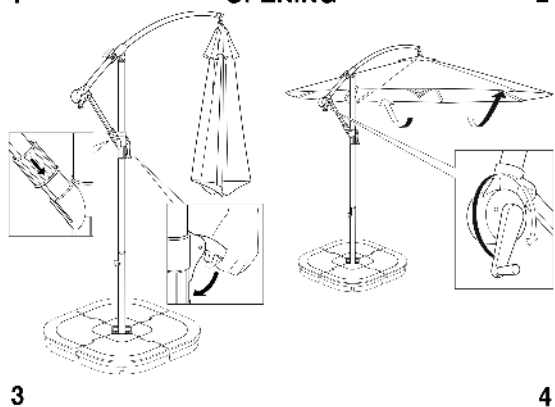
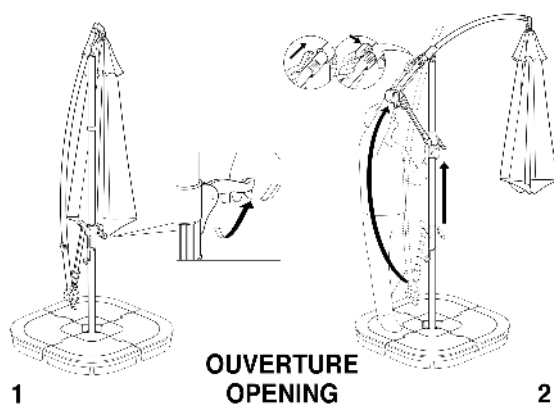
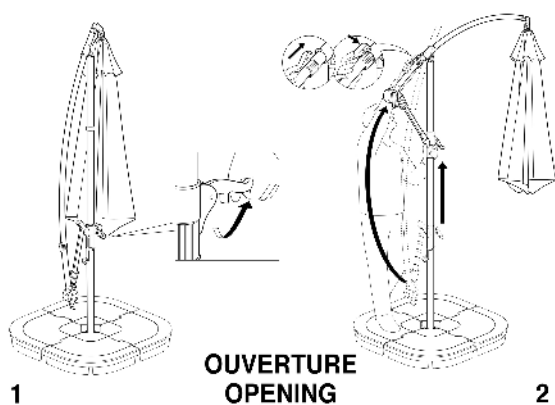
## LES BARBECUES

Merci de les utiliser sur la pelouse et non sur la terrasse en raison des projections de gras

- **électrique** : il se trouve sur le côté du chalet avec une rallonge électrique. La prise électrique se trouve devant la baie de la cuisine
- **à charbon** : dans l'espace commun du jardin est à la disposition des 3 logements. Merci de vous arranger avec les autres locataires pour son utilisation et de bien le nettoyer ensuite. (Tenir éloigné de la cuve de gaz (couvercle vert)). Pour vous simplifier la mise en route, vous pouvez utiliser la cheminée d'allumage fournie : enlever la grille de cuisson, poser la cheminée, placer deux feuilles de papiers journal et quelques morceaux de petit bois au fond. Compléter avec du charbon. Mettre le feu au journal. Lorsque les braises sont bien rouges, déverser dans le barbecue et mettre en place la grille de cuisson. Bon appétit!

## PARASOL DU JARDIN

Pensez à bien les refermer la nuit ou quand vous vous absentez. Un coup de vent ou un orage est vite arrivé ici.



Accès : Livebox-DC60\_2GEXT

Code : Pelouse1016

**URGENCES/ SAMU : 112 ou 15 - POLICE : 17 - POMPIERS : 18**

**Pour nous joindre :**

**Céline Bouard : 06 79 44 65 12 - Michel Bouard : 06 07 10 26 05**

**Sophie (qui s'occupe de l'entretien) : 06 66 53 26 57**